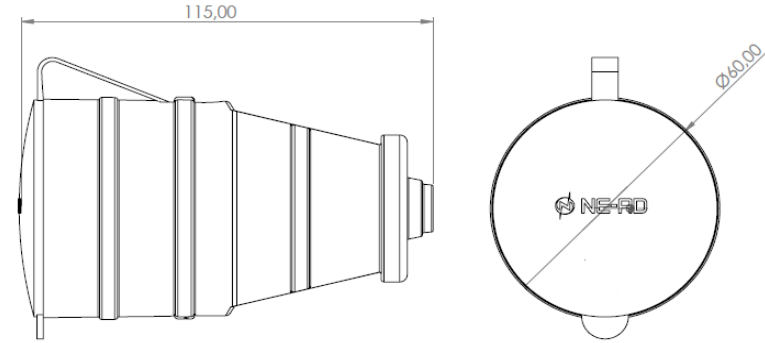
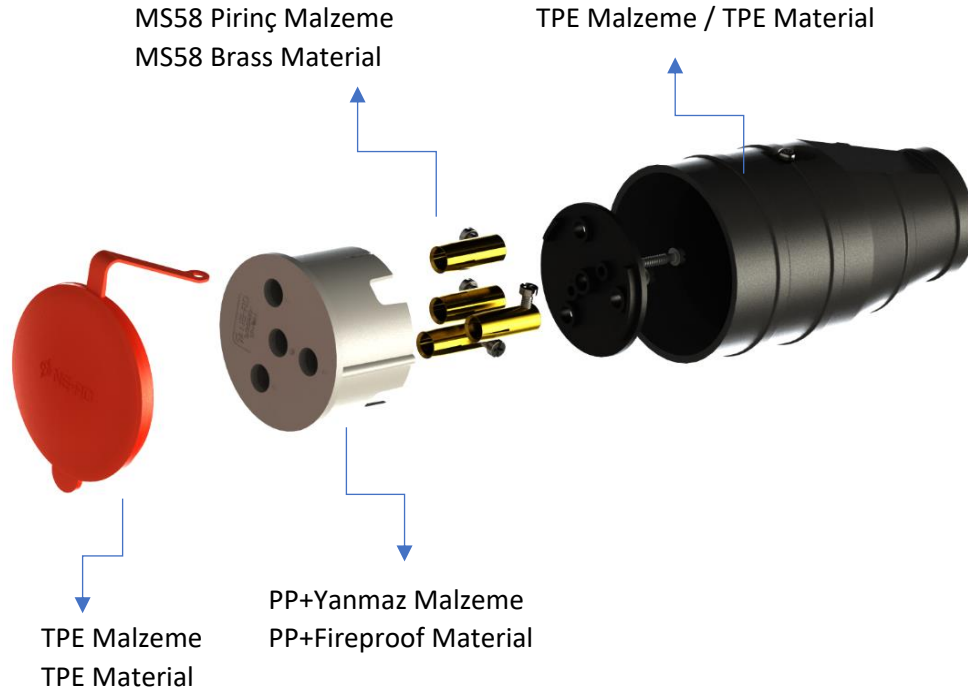




Ürün Kodu / Product Code: 4006

Genel Teknik Bilgiler / General Technical Informations

Genel Teknik Ölçüler / General Technical Dimensions



Genel Teknik Bilgiler / General Technical Informations

Akım / Flow: 3X25 A

Volt : 380V~

Kutup / Pole : 3P+E

Koruma Sınıfı / Protection Class: IP44

Çalışma Sıcaklığı / Operating temperature: -40 / +90

