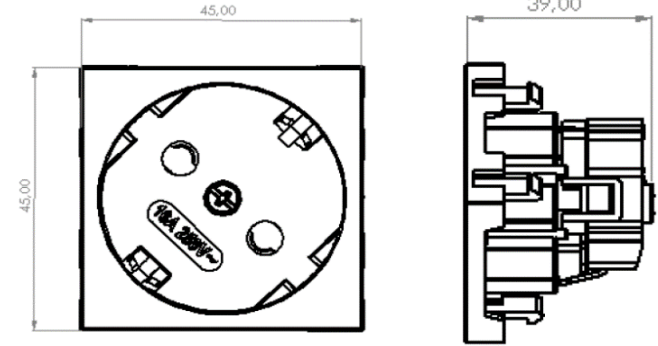


45X45 MM TOPRAKLI ŞEBEKE PRİZ KULLANIM KLAVUZU
USER'S MANUAL FOR 45x45 MM SLANTED EARTHED SOCKET (45°)



Ürün Kodu / Product Code: 2006-XX

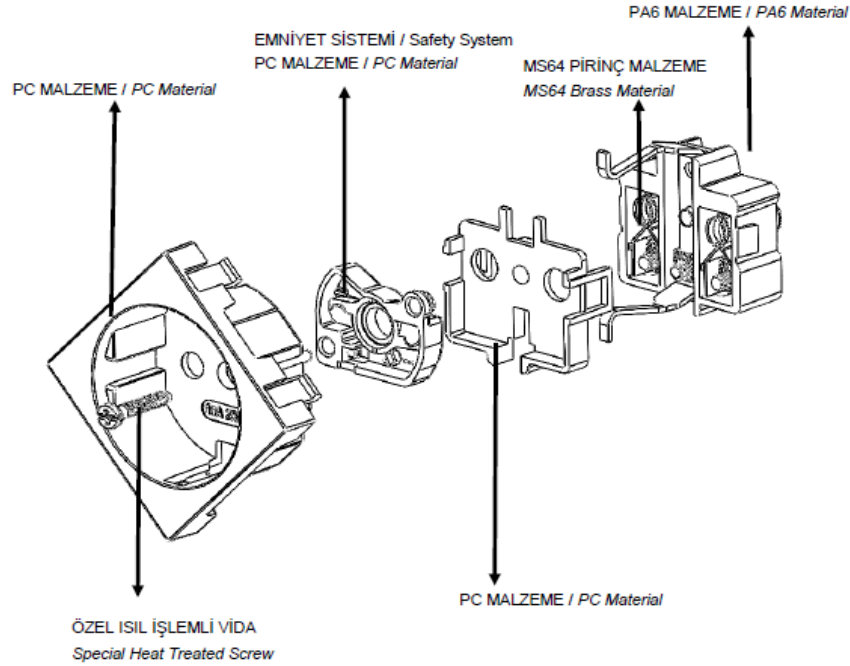
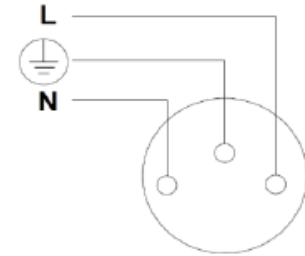
Genel Teknik Ölçüler / General Technical Dimensions



Bağlantı Şeması / Connection Diagram

16A250V~ / 2P+E

Vidalı Bağlantı / With screw



Ürün Montajı / Product Assembly

- 1- Kablo bağlantıları bağlantı şemasına göre yapılır.
Cable connections are made according to the wiring diagram.
- 2- Modül montaj yapılacak kasa içerisine yerleştirilir.
The module is placed in the case to be assembled.

